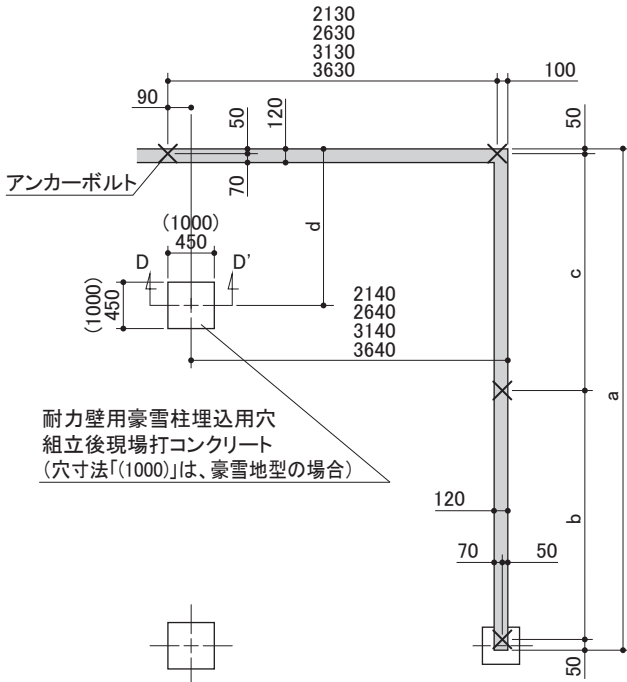


★組立上の注意

耐力壁の取付は、必ず本体組立と同時に「21.土台カバー・壁パネルの取付」の後に行ってください。

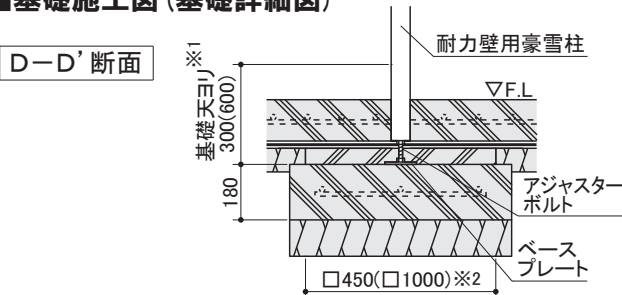
■耐力壁部 基礎施工図(例)

本体の基礎図と合わせて施工してください。(単位: mm)



本体奥行寸法	a寸法	b寸法	c寸法	d寸法
4275mm	4204	2597	1507	852
4775mm	4704	2597	2007	1438
5275mm	5204	2597	2507	1981
5775mm	5704	3097	2507	1981
6275mm	6204	3097	3007	2356

■基礎施工図(基礎詳細図)



※1: 高基礎仕様の場合、300→600に変わります。
 ※2: 豪雪地型の場合、□450→□1000に変わります。

●奥行別梱包明細表

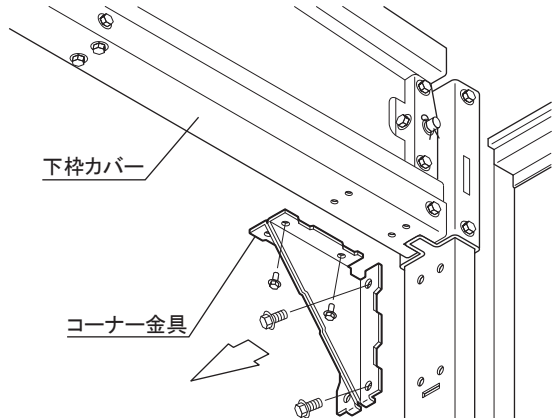
(注) 部品名の頭に●が付いている部品には製造番号が打ってあります。組立のとき、万一不具合が起きた場合は、必ずその製造番号を確認の上ご連絡ください。

	4275mm	4775mm	5275mm	5775mm	6275mm
土台・上枠	B9-6604	B9-6605	B9-6606	B9-6606	B9-6607
Sタイプ	柱・枠	H9-3059	H9-3059	H9-3059	H9-3059
	壁パネル	B9-6870	B9-6820 B9-6860	B9-6830 B9-6850	B9-6830 B9-6850
Hタイプ	柱・枠	H9-3159	H9-3159	H9-3159	H9-3159
	壁パネル	B9-6871	B9-6821 B9-6861	B9-6831 B9-6851	B9-6831 B9-6851
Jタイプ	柱・枠	-	-	-	H9-3259
	壁パネル	-	-	-	B9-6832 B9-6852

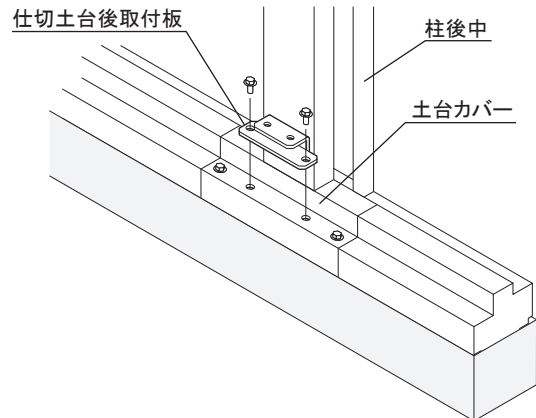
(注) 高基礎仕様の場合 H9-3059 → H9-3359、H9-3159 → H9-3459、
 H9-3259 → H9-3559

B9-6604	H9-3059	B9-6820
品名 数	品名 数	品名 数
● 耐力壁上枠 / K-3 1	● 耐力壁用豪雪柱 S 1	● 壁パネルANS 2
● 耐力壁土台 / K-3 1	耐力壁用枠 S 1	B9-6830
仕切土台後取付板 1	ベースプレート 1	品名 数
M6 ボルト 17		● 壁パネルANS 3
ネジ板 10		B9-6850
組立説明書 1		品名 数
B9-6605	H9-3159	B9-6850
品名 数	品名 数	品名 数
● 耐力壁上枠 / K-4 1	● 耐力壁用豪雪柱 H 1	● 壁パネルBNS 1
● 耐力壁土台 / K-4 1	耐力壁用枠 H 1	B9-6860
仕切土台後取付板 1	ベースプレート 1	品名 数
M6 ボルト 33		● 壁パネルCNS 1
ネジ板 26		B9-6870
組立説明書 1		品名 数
B9-6606	H9-3259	B9-6870
品名 数	品名 数	品名 数
● 耐力壁上枠 / K-5 1	● 耐力壁用豪雪柱 J 1	● 壁パネルDNS 1
● 耐力壁土台 / K-5 1	耐力壁用枠 J 1	B9-6821
仕切土台後取付板 1	ベースプレート 1	品名 数
M6 ボルト 41		● 壁パネルANH 2
ネジ板 34		B9-6831
組立説明書 1		品名 数
B9-6607	H9-3359	B9-6831
品名 数	品名 数	品名 数
● 耐力壁上枠 / K-6 1	● 耐力壁用豪雪柱 I (高基礎) 1	● 壁パネルANH 3
● 耐力壁土台 / K-6 1	耐力壁用枠 I 1	B9-6851
仕切土台後取付板 1	ベースプレート 1	品名 数
M6 ボルト 49		● 壁パネルBNH 1
ネジ板 42		B9-6861
組立説明書 1		品名 数
B9-6607	H9-3559	B9-6861
品名 数	品名 数	品名 数
● 耐力壁上枠 / K-6 1	● 耐力壁用豪雪柱 J (高基礎) 1	● 壁パネルCNH 1
● 耐力壁土台 / K-6 1	耐力壁用枠 J 1	B9-6871
仕切土台後取付板 1	ベースプレート 1	品名 数
M6 ボルト 49		● 壁パネルDNH 1
ネジ板 42		B9-6822
組立説明書 1		品名 数
B9-6607	H9-3559	B9-6822
品名 数	品名 数	品名 数
● 耐力壁上枠 / K-6 1	● 耐力壁用豪雪柱 K (高基礎) 1	● 壁パネルANJ 2
● 耐力壁土台 / K-6 1	耐力壁用枠 K 1	B9-6832
仕切土台後取付板 1	ベースプレート 1	品名 数
M6 ボルト 49		● 壁パネルANJ 3
ネジ板 42		B9-6852
組立説明書 1		品名 数
B9-6607	H9-3559	B9-6852
品名 数	品名 数	品名 数
● 耐力壁上枠 / K-6 1	● 耐力壁用豪雪柱 L (高基礎) 1	● 壁パネルBNJ 1
● 耐力壁土台 / K-6 1	耐力壁用枠 L 1	
仕切土台後取付板 1	ベースプレート 1	
M6 ボルト 49		
ネジ板 42		
組立説明書 1		

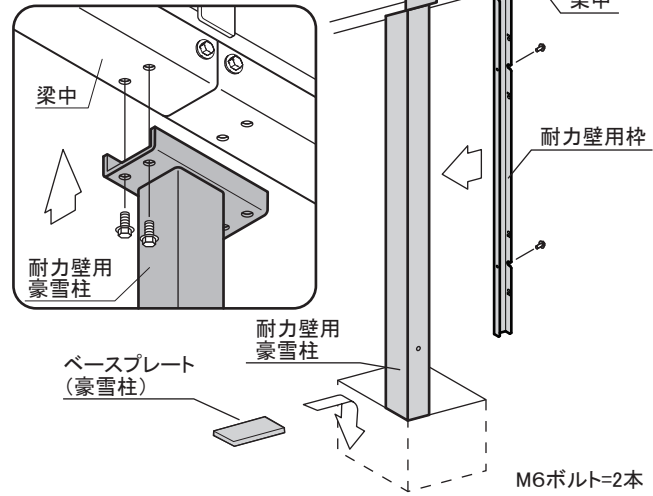
① 耐力壁を付ける所のコーナー金具(後)のM8ボルトとM6ボルトを全部はずします。



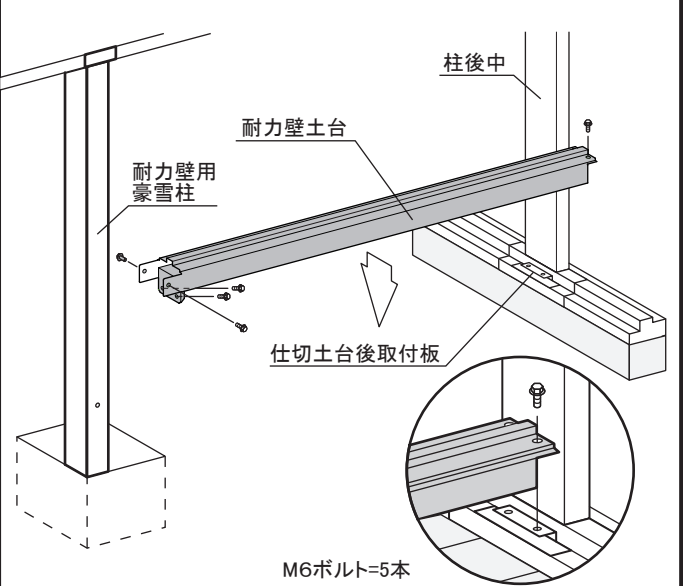
② 柱後中部の土台カバーを止めているM6ボルトをはずし、仕切土台後取付板を取り付けます。



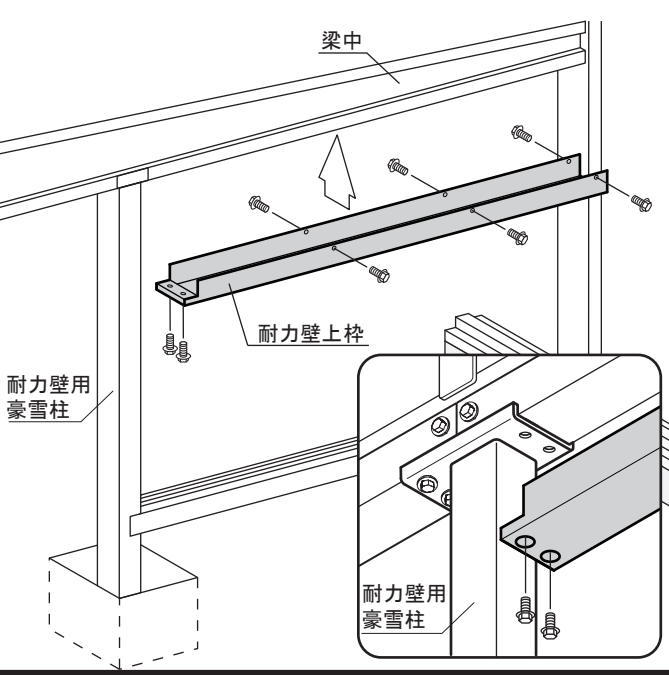
3 梁中のM8ボルト(本体組立説明書17.豪雪柱部)を一旦はずし、豪雪柱の下にベースプレート(豪雪柱)を敷き柱前中側のボルトを耐力壁用豪雪柱と共締めします。次に、耐力壁用豪雪柱に耐力壁用枠をM6ボルトで取り付けます。



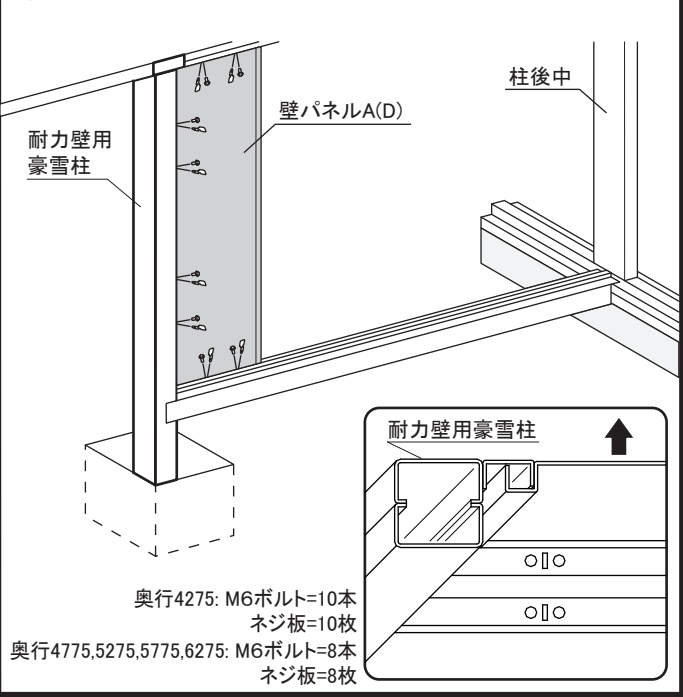
4 耐力壁土台を耐力壁用豪雪柱と仕切土台後取付板にM6ボルトで取り付けます。



5 梁中のM8ボルトを一旦はずし、耐力壁上枠を共締めします。



6 壁パネルA(D)を耐力壁用豪雪柱の脇に取り付けます。



7 残りの壁パネルを下図を参考にボルトとネジ板で取り付けます。

	奥行き4275mm	奥行き4775mm	奥行き5275mm	奥行き5775mm	奥行き6275mm
ボルト(本)	—	18	26	26	34
ネジ板(枚)	—	18	26	26	34
壁パネル(枚)	Dx1	Ax2 Cx1	Ax3 Bx1	Ax3 Bx1	Ax5

壁パネル幅寸法 A:440mm B:505mm C:401.8mm D:695.4mm